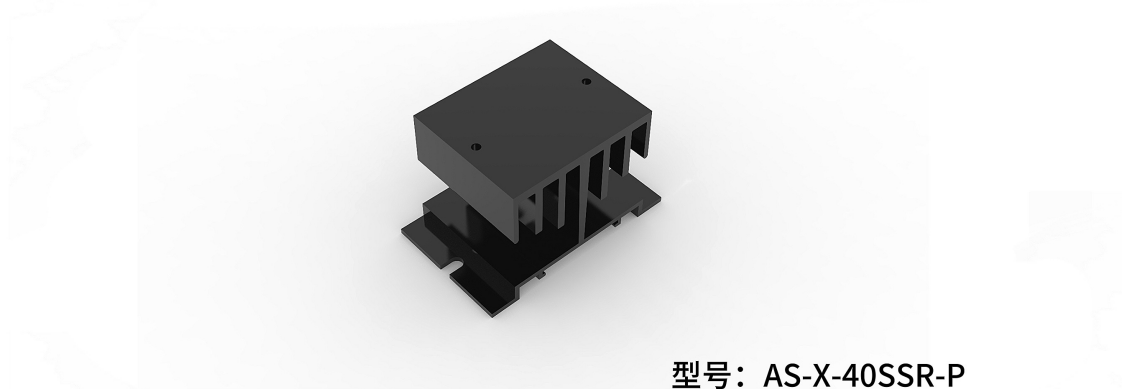
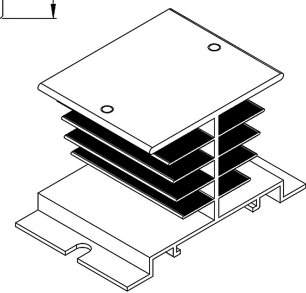
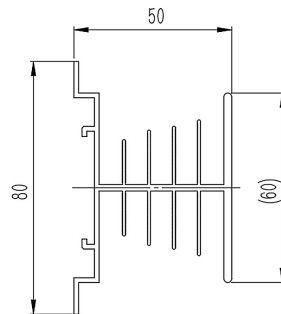
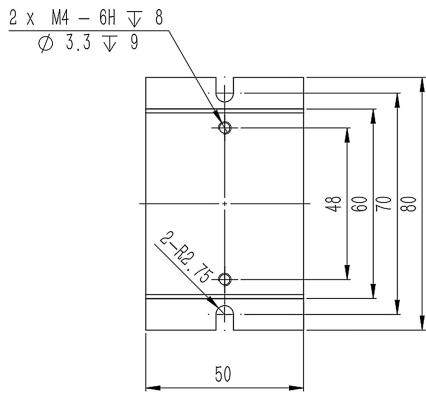


产品图片



型号：AS-X-40SSR-P

AS-X-40SSR-P



技术要求:

1. 型材按GB/T6728-2017标准。
2. 未注形位公差按GB/T1184-1996。
3. 未注线性和角度尺寸的公差按GB/T1804-m。
4. 所有锐角倒钝，散热片四周无毛刺，翅片铲后根部不得有损伤，散热器外表面无油污，基板无划痕。
5. 要求所有螺纹无滑牙现象，铲齿散热器螺纹孔为盲孔，螺孔入口处需倒角0.5x45°。
6. 模块安装面（矩形区域）内不得有铣刀交接线，平面度为0.05mm，其他区域0.15mm，模块安装面（矩形区域）粗糙度为1.6μm，其他区域为3.2μm。
7. 表面发黑处理，消除应力。
8. 未注尺寸可参考3D图。

						6063-T1			合肥安赛思半导体有限公司		
标记	类数	分区	更改文件号	签名	年月日	阶段标记	重量	比例	I型50×80×50黑色		
设计			标准化				0.069	1:1			
校核			工艺						AS-X-40SSR-P		
主管设计			审核								
			批准			共1张	第1张	版本	替代		



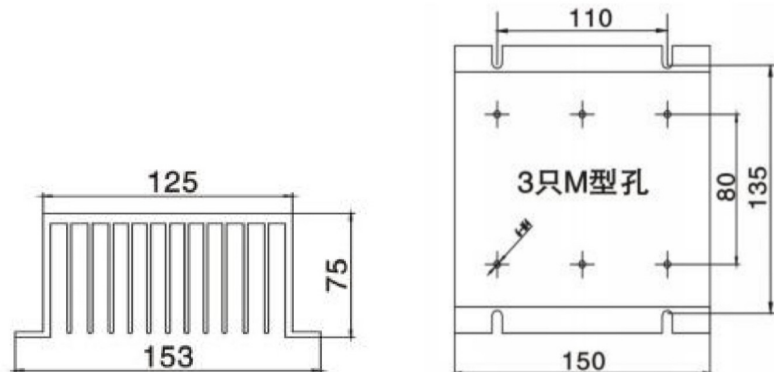
## 产品图片



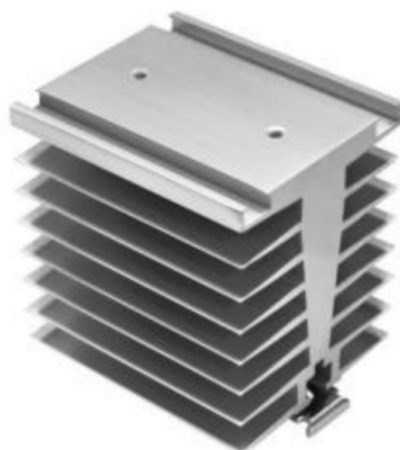
## 主要参数

型号	UG150-M38
单相 SSR 电流范围	(5-26)*3
面积 (cm <sup>2</sup> )	3319.5
重量 (g)	1158
热阻	0.39
安装方式	平板式安装
材质	铝
散热器颜色	铝本色
散热器安装孔	6×4 间隔 135×110mm
扭矩	1.7-2.2
SSR 数量	3 只 M 型固态继电器
风扇	无

## 产品尺寸



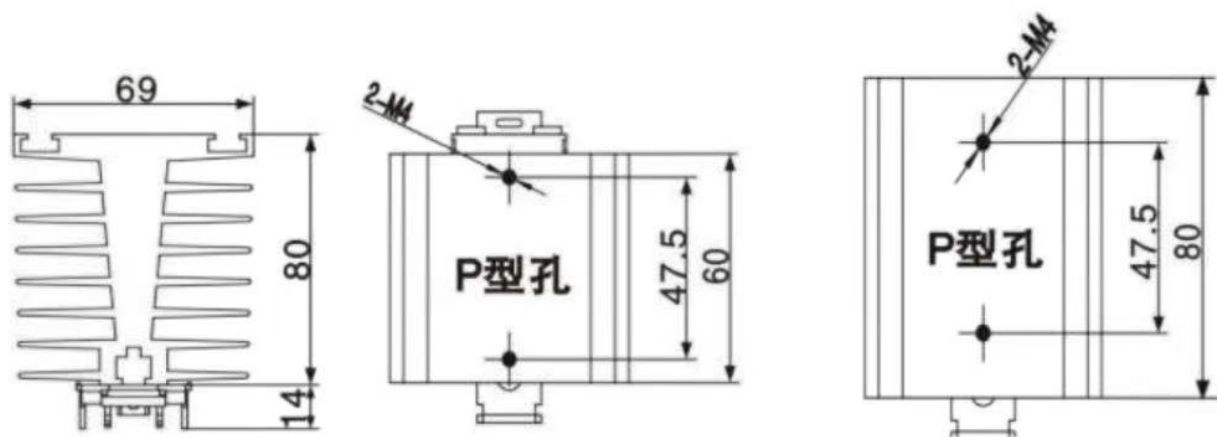
## 产品图片



## 主要参数

型号	CH60-P1	CH80-P1	CH100-P1	CH140-P1	CH160-P1
安装方式	导轨式安装				
材质	铝				
散热器颜色	铝本色				
散热器安装孔	导轨				
扭矩	1.7-2.2				
风扇	无				

## 产品尺寸



## 维护

由于环境温度、湿度、粉尘、振动等情况可能对设备造成的影响。为确保设备长期稳定运行，需要定期对设备进行维护保养。

- 由专业人员对设备进行维护保养。
- 若安装有风机，检查风机工作有无异常；清理风机管道积灰。
- 检查大电流连接点是否接触可靠良好；检查其他接线点是否正常。
- 如长时间不使用此设备，须切断输入电源。

## 售后服务

本司重视与客户建立长期稳定、互利共赢的合作关系。本司产品保修期内产品出现故障或零件损坏，经本司技术人员鉴定为正常使用情况下发生的，本司将提供免费维修。

如遇下述情形，将收取材料成本及维修工时费用：

- 未按照使用手册中的规定所导致的损坏情况。
- 擅自拆焊或修改零件而导致的损坏状况。
- 运行超过“三包”期限。

本着提供优质的服务宗旨，如有未尽事宜，本司将与用户协商解决，如双方无法协商解决时，将以《中华人民共和国消费者保护法》作为解决问题的依据。

本手册的解释权归合肥安赛思半导体有限公司所有。

有关使用本公司产品的问题及保修服务，请拨服务热线 0551-68118699。

通信地址：安徽省合肥市蜀山区创新大道 2800 号创新产业园二期 F1 栋集成电路大厦 1701。